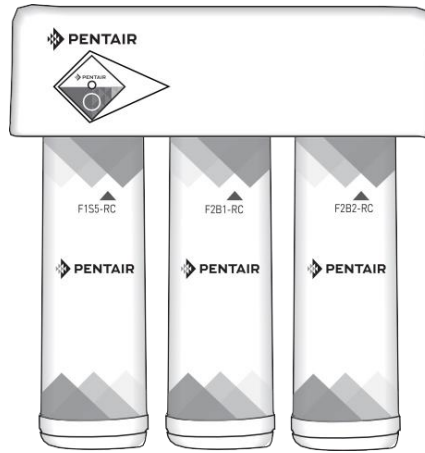


Hệ thống lọc F3000-B2B – Hướng dẫn cài đặt và vận hành

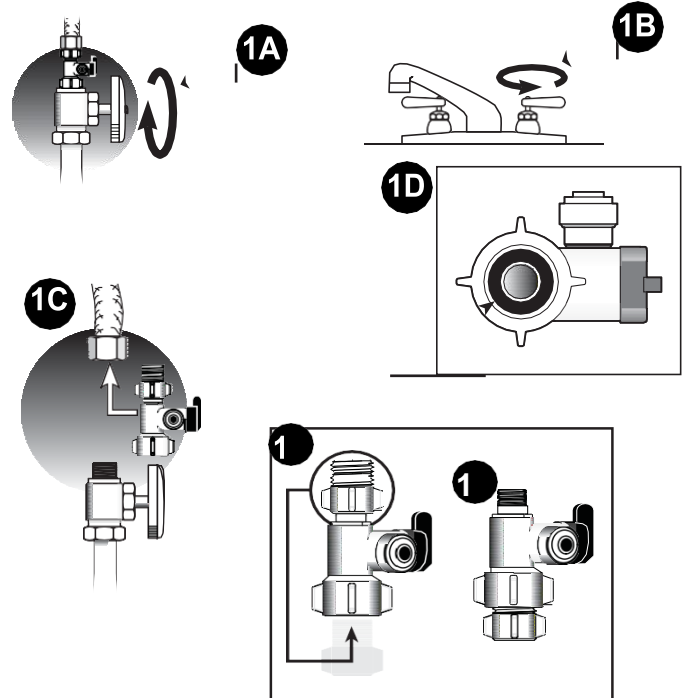


I. Cài đặt

- Vui lòng đọc tất cả các HD và biện pháp phòng tránh trước khi cài đặt và sử dụng hệ thống lọc nước tại gia đình
- Sơ đồ được đánh số tương ứng với các bước được đánh số

1. Lắp đặt bộ cấp nước: được cung cấp với đường ống dẫn nước theo tiêu chuẩn của Việt Nam

- A. Tắt đường cấp nước lạnh, nếu đường nước lạnh không có van đóng ngắt dưới bồn rửa, bạn nên lắp một van
- B. Mở vòi nước lạnh và cho tất cả nước chảy ra theo dòng
- C. Ngắt van cấp nước lạnh
- D. Đảm bảo miếng đệm làm kín được lắp hoàn toàn vào ren chính của bộ chuyển đổi nguồn cấp nước
- E. Lắp van tiếp hợp với nguồn cấp vào van cấp chỉ siết tay.
- F. Kết nối van cấp nước lạnh với nguồn nước

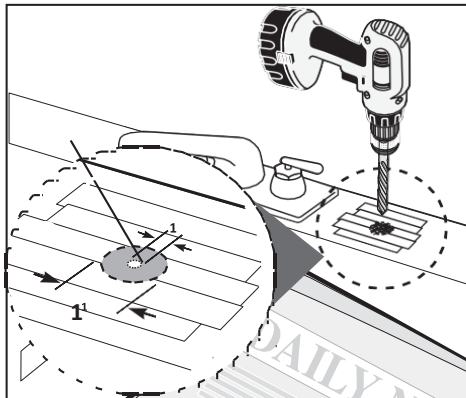


1. Chọn vị trí vòi

- Vòi nước uống phải được định vị với chức năng, sự tiện lợi và hình thức bên ngoài. Cần có diện tích bằng phẳng thích hợp để để vòi được đặt chắc chắn. Vòi vừa vặn qua một lỗ 3/4 ". Hầu hết các bồn rửa đều có lỗ khoan trước đường kính 1-3/8" hoặc 1-1/2 "có thể được sử dụng để lắp đặt vòi. Nếu không thể sử dụng các lỗ khoan trước này hoặc ở một vị trí không thuận tiện, sẽ cần phải khoan một lỗ 3/4

"trên bồn rửa để chứa vòi nước.

- Quy trình này có thể tạo ra bụi có thể gây kích ứng nghiêm trọng nếu hít phải hoặc tiếp xúc với mắt. Nên sử dụng kính bảo hộ và mặt nạ phòng độc cho quy trình này.
- Nếu bồn rửa bằng sứ, hãy lắp vòi vào lỗ phun đã khoan sẵn hoặc khoan qua mặt bàn bên cạnh bồn rửa
- Khi khoan qua mặt bàn, hãy đảm bảo rằng khu vực đặt mũi khoan không có dây điện và đường ống. Đảm bảo rằng bạn có không gian rộng rãi để thực hiện các kết nối thích hợp với đáy vòi
- không khoan qua mặt bàn dày hơn 1 inch hoặc có mũi khoan đặc thù riêng



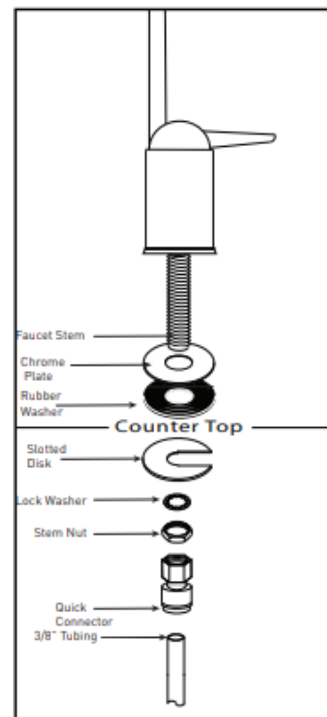
- Không cố gắng khoan qua mặt bàn lát gạch, đá cẩm thạch, đá granit hoặc tương tự. Hãy tham khảo ý kiến của một thợ sửa ống nước hoặc nhà sản xuất mặt bàn để được tư vấn hoặc hỗ trợ

Hướng dẫn cách khoan an toàn:

- Lót dưới đáy bồn rửa bằng giấy báo để ngăn các phoi, bộ phận hoặc dụng cụ bằng kim loại rơi xuống cống.
- Dán băng che lên khu vực cần khoan để tránh trầy xước nếu mũi khoan bị trượt.
- Đánh dấu lỗ bằng dot tâm. Sử dụng mũi khoan 1/4 " để khoan lỗ thí điểm.
- Sử dụng một mũi khoan 3/4 " và khoan một lỗ hoàn toàn qua bồn rửa.
- Làm nhẵn các cạnh thô bằng giấy.

2. Gắn vòi

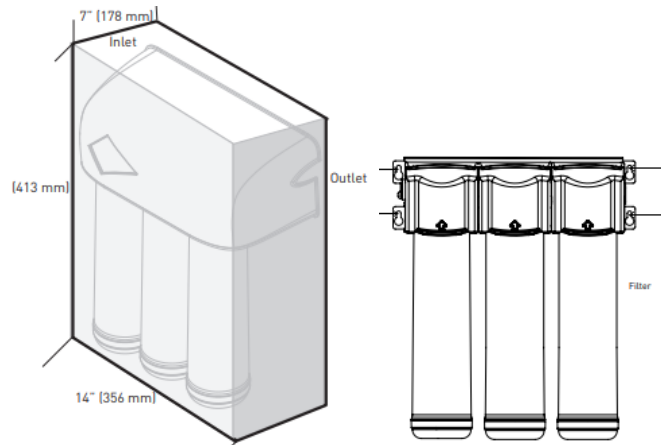
- Quấn 3-5 vòng băng tan vào thân vòi
- Lắp ráp vòi như hình
- Vặn đầu nối nhanh vào đầu ren của thân vòi
- Lưu ý: Để tháo dây hãy ấn vào cổ của phụ kiện và kéo ống ra
- Giữ vòi nước, đưa đường dây vào qua lỗ trên bồn rửa, đặt tay cầm vòi ở vị trí mong muốn
- Căn giữa vòi và đĩa có rãnh trượt giữa hoặc bồn rửa.
- Vặn chặt đai ốc bằng cờ lê cho đến khi chặt
- Gắn vòi vào đế vòi một cách chắc chắn



Hình ảnh lắp ráp vòi

3. Gắn hệ thống

- Chọn một vị trí dưới bồn rửa, hoặc khu vực thích hợp để lắp đặt hệ thống
- Vị trí đặt máy cần thuận tiện cho việc sử dụng và thay thế lõi với kích thước phù hợp (3a)
- Gắn hệ thống theo phương thẳng đứng, đảm bảo việc lắp đặt bằng phẳng. Đặt một dấu bút chì vào các khe trên của các lỗ gắn giá đỡ(3b).
- Nếu lắp đặt hệ thống gần sàn nhà hoặc đáy tủ bếp. Hãy đặt các dấu bút chì phía trên mỗi lỗ lắp trên giá đỡ để bảo có đủ không gian nằm bên dưới lõi và sàn để thay thế lõi
- Sử dụng mũi khoan 3/32" để tạo lỗ thí điểm để lắp. hệ thống phải được gắn trên bề mặt vững chắc, chắc chắn có thể chịu được trọng lượng của máy



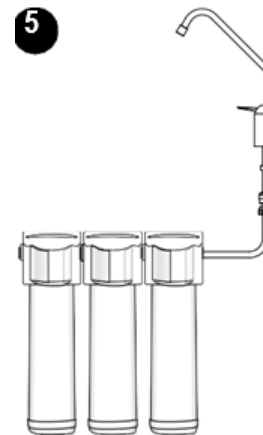
Hình 3a

hình 3b

4. Kéo nối vòi với hệ thống

- Xác định chiều dài của dây dẫn với khoảng cách vòi nước đầu ra tránh để dây quá thừa làm gấp khúc, cắt ống và uốn theo hình vuông, sử dụng bút đánh dấu một đầu của ống cách đầu 5/8 "(hình 4). Làm ướt đầu ống 3/8 " và đẩy vào đầu nối ra(bên phải) của hệ thống.

- Nhẹ nhàng kéo lại ống để đảm bảo nó được kết nối đúng cách và an toàn



hình 4

5. Kết nối nguồn nước với máy

- Xác định được chiều dài ống nhựa (bên trái) của bộ lọc với nguồn cấp nước lạnh. Đảm bảo đủ ống để tránh gấp khúc và cắt ống theo hình. Đánh dấu 5/8 " từ một đầu của ống và làm ướt đầu ống. Chèn đầu ống vào khớp nối 3/8 " của bộ chuyển đổi nguồn(hình 5a). Kết nối đường ống và bộ lọc nước sao cho dây không bị gấp khúc (5b). Vậy là

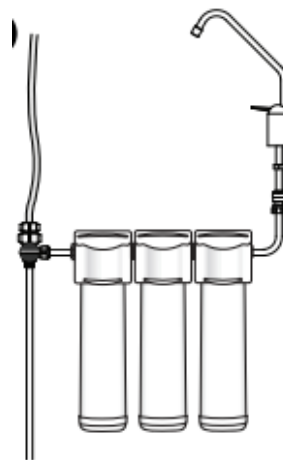
hoàn thiện quá trình cấp nước từ nguồn và bộ lọc của máy.

6. Đưa hệ thống vào hoạt động

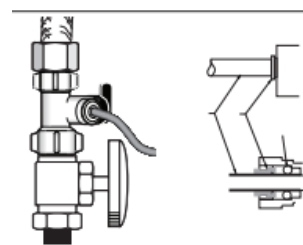
- Điều chỉnh từ từ nguồn nước lạnh sao cho lưu lượng nước đầu ra tại vòi đủ sử dụng
- Mở vòi và xả bộ lọc trong 10 phút để loại bỏ hoàn toàn cặn, bụi bẩn trong vật liệu lọc còn sót lại trong quá trình sản xuất
- Kiểm tra rò rỉ ở tất cả các phụ kiện trước khi hoàn thiện bàn giao. Nếu rò rỉ xuất hiện hãy xem và khắc phục luôn
- Lưu ý: + Lõi lọc có sử dụng hạt Carbon(màu đen rất mịn). Nếu nước thải carbon xuất hiện trong nước hãy loại bỏ và cần phải xả nhiều hơn đến khi hết

+ Ban đầu nước lọc có thể bị vẩn đục.

Nếu vẩn đục trong cốc nước biến mất dưới đáy, có bọt khí mịn. Không khí này trong nước sẽ biến mất trong vài tuần sau khi lắp đặt



Hình 5a



Hình 5b

II. Thay thế lõi lọc

Lưu ý: Tuổi thọ của các lõi lọc phụ thuộc vào chất lượng nước đầu vào và lưu lượng nước sử dụng đầu ra. Khuyến nghị từ Pentair lõi lọc được thay thế từ 6-12 tháng/ 1 lần, hoặc khi có sự thay đổi đáng kể về mùi vị, mùi hoặc lưu lượng nước lọc đầu ra

- Đảm bảo lõi lọc chính hãng từ nhà cung cấp

1. Thay thế lõi lọc

- Giảm áp suất bằng cách tắt nguồn cung cấp nước cho máy, và mở vòi nước đầu ra cho đến khi dòng nước ngừng chảy. Đặt khăn hoặc xô dưới hệ thống để đảm bảo không giọt nước nào tràn ra (1a)

- tháo nắp và nâng thanh khoá lên cho đến khi lõi lọc được rút ra khỏi cụm đầu lọc (1b)

- Kéo lõi lọc ra khỏi cụm đầu lọc (1c)

- Đảm bảo thanh khoá hoàn toàn ở vị trí hướng lên trên (1c)

- Căn chỉnh các trụ lọc trên hộp với các công trên cụm đầu lọc, trượt bộ lõi lọc về phía cụm đầu lọc tương tác với thanh khoá khiến nó thả xuống phía trước và xuống (1d)

- Kéo thanh khoá xuống cho đến khi nó khớp vào vị trí (1e)

2. Xử lý sự cố

a. Rò rỉ giữa cụm đầu lọc và lõi lọc

- Giảm áp lực bằng cách tắt nguồn cấp nước vào máy

và mở vòi nước đến khi dòng nước ngừng chảy

- Tháo lõi lọc và kiểm tra các vòng O để đảm bảo rằng chúng ta đã được đặt đúng vị trí và sạch sẽ

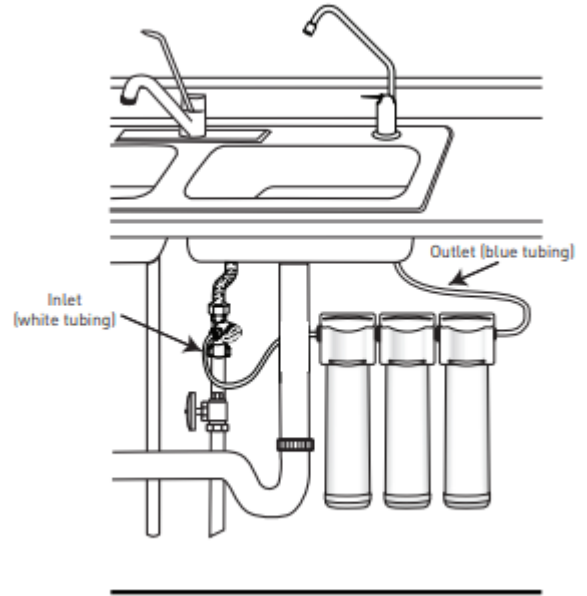
- Cài đặt lõi lọc, đưa hệ thống vào vận hành và kiểm tra rò rỉ. Nếu vẫn bị rò rỉ, hãy tắt nguồn cấp nước và liên hệ với bộ phận kỹ thuật của hãng 1-800-279-9704 hoặc đơn vị cung cấp tại Việt Nam

b. Rò rỉ từ các phụ kiện đường ống

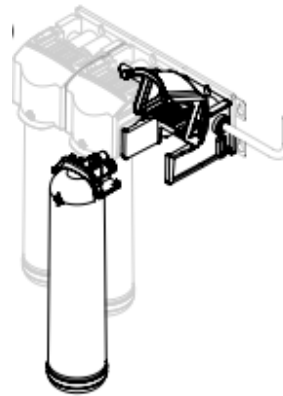
- Giảm áp lực bằng tắt nguồn cấp nước và máy và mở vòi nước cho đến khi dòng chảy ngừng, đặt 1 cái khăn học xô dưới hệ thống để hứng bất kỳ giọt nước nào.

- Đặt ống kẹp trên hệ thống hoặc phụ kiện ống chuyên đổi nguồn cấp nước đầu vào và ống kẹp khỏi khớp nối. Kiểm tra bề mặt của ống xem có vết xước hoặc mảnh vỡ không. Làm sạch hoặc cắt lại đường ống để tiếp cận bên mặt sạch

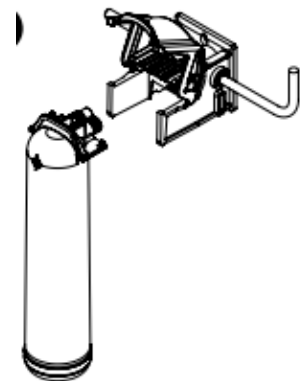
- Làm ướt phần cuối của ống vào và ấn vào khớp nối đầu vào của hệ thống. Đảm bảo ống được đẩy hoàn toàn qua các vòng chữ O vừa vặn. Đưa hệ thống vào vận hành và kiểm tra rò rỉ. Nếu vẫn rò rỉ hãy tắt nguồn nước cấp và liên hệ với bộ phận kỹ thuật của hãng theo số 1-800-279-9404 hoặc đơn vị cung cấp tại Việt Nam



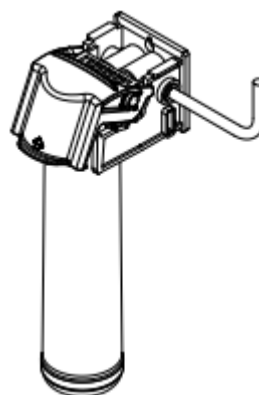
Hình 1a



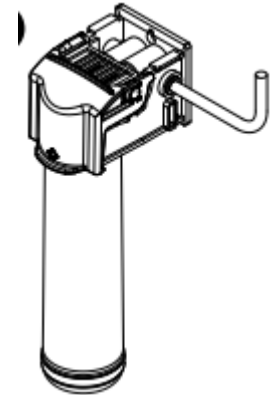
Hình 1b



Hình 1c



Hình 1d



Hình 1e

III. Quy trình hẹn giờ thay thế lõi lọc

- Pin hẹn giờ cho lõi lọc có thể được lắp vào vỏ trang trí của máy bằng cách bóc lớp băng dính trên tấm kim loại đi kèm với bộ hẹn giờ của lõi lọc. Bộ đếm thời gian cũng có thể được gắn vào một bề mặt từ tính kim loại bằng cách sử dụng nam châm được lắp đặt tại nhà máy trên bộ hẹn giờ lõi lọc.

CÀI ĐẶT VÀ KÍCH HOẠT

- Khi vị trí lắp đặt đã được chọn, hãy kích hoạt bộ pin hẹn giờ bằng cách kéo miếng nhựa ra khỏi mặt của bộ hẹn giờ. Nhấn và thả phím để xác minh pin đã hoạt động. Đèn sẽ nhấp nháy màu xanh lục ba lần (3a)

LƯU Ý: Bộ pin hẹn giờ hoạt động theo lịch trình 12 tháng. Bộ đếm thời gian sử dụng pin loại 2023 đồng xu.

Bộ pin hẹn giờ lõi lọc đang hoạt động

- Bộ pin đếm thời gian sẽ bắt đầu nhấp nháy màu đỏ ba phút một lần sau 11 tháng và sẽ nhấp nháy màu đỏ ba lần sau mỗi ba phút sau 12 tháng (3b). Bạn cũng có thể xem ngay trạng thái hẹn giờ của tuổi thọ lõi lọc bằng cách nhấn và thả phím.

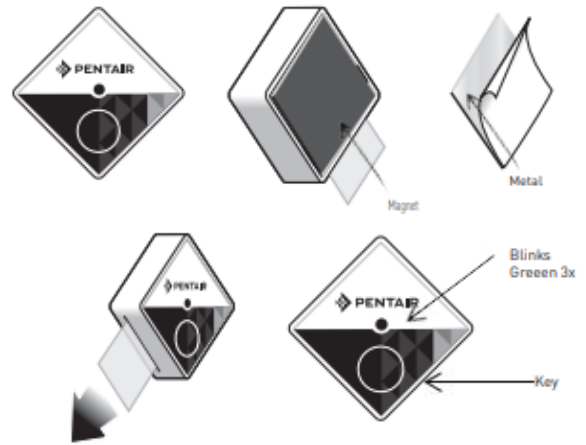
Đặt lại bộ hẹn giờ

- Để đặt lại bộ hẹn giờ sau khi thay thế lõi lọc, hãy bấm phím và giữ trong 5 giây. Bộ đếm thời gian hiện được đặt lại thành 12 tháng (3c)

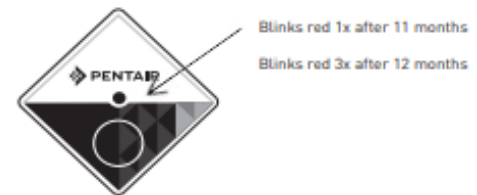
Thay thế pin

- Thay pin 12 tháng một lần. Để thay pin, hãy định vị khe cắm ở bên cạnh thân đồng hồ và cẩn thận tháo mặt trước của đồng hồ. Pin hiện có thể truy cập được (3d)

- Trượt pin mới xuống dưới khung giữ pin với mặt dương + của pin hướng lên về phía khung giữ pin. Căn chỉnh tab trên bộ hẹn giờ trở lại khe cắm ở mặt trước bộ hẹn giờ và nhấn và chụp cả hai nửa bộ hẹn giờ lại với nhau. Thay pin sẽ không đặt lại bộ đếm thời gian 12 tháng. Nếu cần thiết lập lại, hãy bấm và giữ phím trong 5 giây.



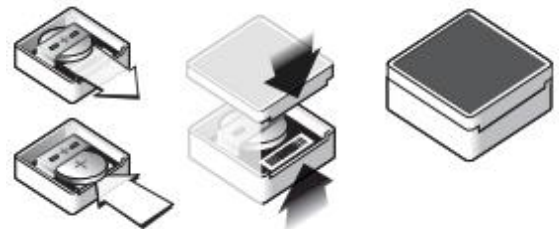
Hình 3a



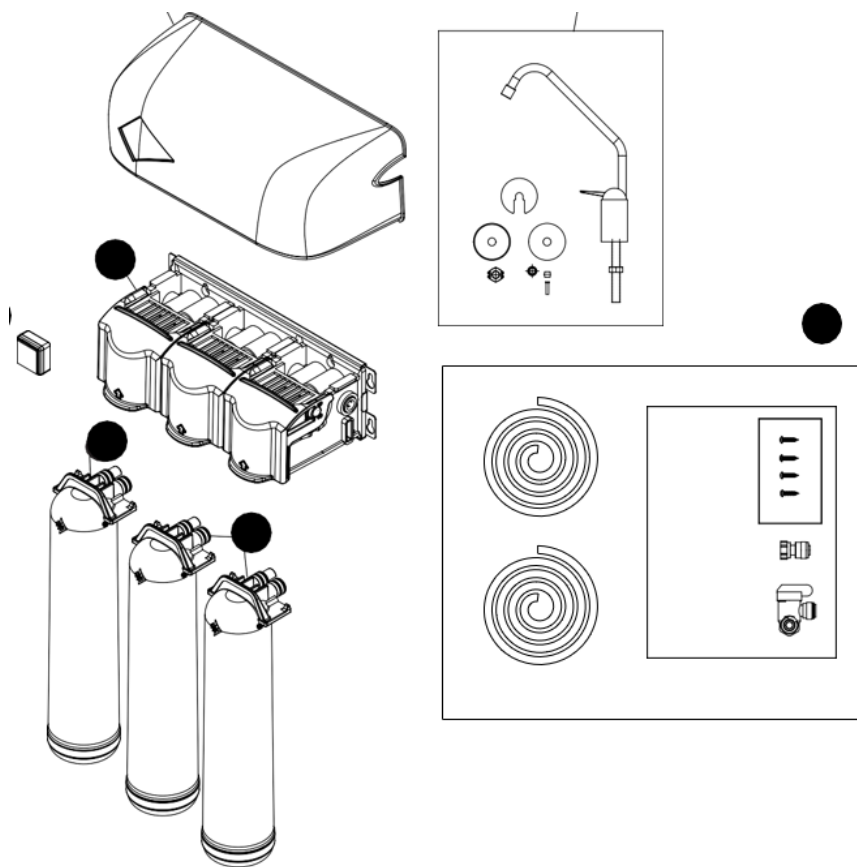
Hình 3b



Hình 3c



Hình 3d



Trọn bộ sản phẩm Pentair F3000-B2B



Công ty cổ phần Smart Việt

CS1: Số 75 Trung Kính, Trung Hoà, Cầu Giấy, Hà Nội
CS2: Số 643/24 Xô Viết Nghệ Tĩnh, P26, Q Bình Thạnh, HCM
Website: <http://maylocnuocsmartviet.com>
Moblie: 024 62697119- 0964 753 311



Website: <http://pentair.com>
Moblie văn phòng Mỹ: [+1 \(763\) 545-1730](tel:+17635451730)

13845 BISHOPS DR., SUITE 200, BROOKFIELD, WI 53005
WATERPURIFICATION.PENTAIR.COM | CUSTOMER CARE: 800.279.9404
| tech-support@pentair.com