

**pureal**

[www.pureal.co.kr](http://www.pureal.co.kr)

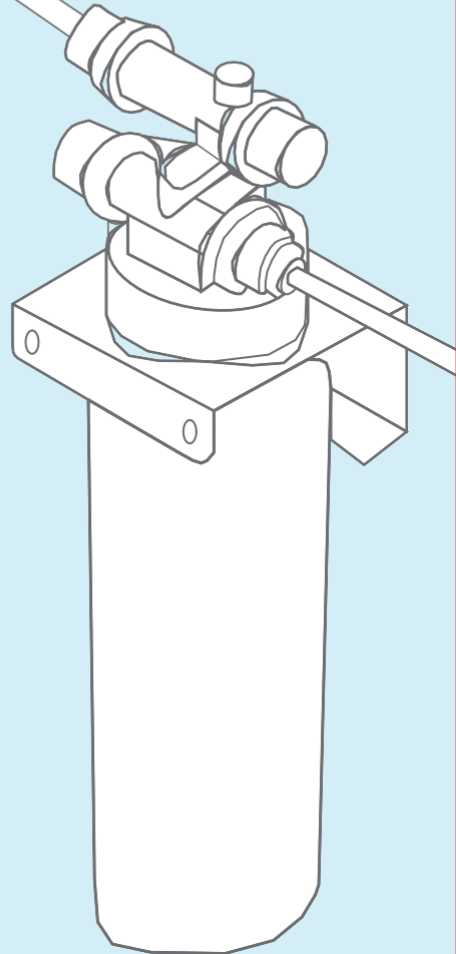
[www.picogram.vn](http://www.picogram.vn)

USER MANUAL  
PPC-200

**pureal**

## UTS Water Purifier

You can do it easily! Do it yourself  
Self Exchange,  
Keep the Social Distancing



[www.pureal.co.kr](http://www.pureal.co.kr)

**Yêu cầu**

**Thiết kế đẹp.**

**Dễ dàng**

**Thay thế lõi lọc**

**Tốt nhất**

**Tối ưu hoá bộ lọc**

**Tiết kiệm**

**Không dùng điện và không tiếng ồn**

1. Lưu ý .....	4
2. Các bộ phận.....	5
3. Sơ đồ dòng chảy .....	6
4. Kiểm tra cấu hình trước khi lắp đặt .....	7
5. Quá trình lắp đặt .....	8
6. Bảo trì hệ thống .....	12
7. Thay thế lõi lọc .....	13
8. Kế nối .....	14
9. Đặc điểm kỹ thuật sản phẩm .....	15

Vui lòng làm theo các bước hướng dẫn dưới đây để tránh tai nạn và an toàn cho người sử dụng. Vui lòng đọc kỹ và làm theo hướng dẫn.



Lưu ý

**Nêu không tuân theo, sẽ gây ra chân thương hoặc thiệt hại về tài**



Cảnh báo

**Nêu không tuân theo, sẽ gây thương tích hoặc thiệt hại về tài sản**

## Cảnh báo

- Không tự mình tháo rời hoặc nâng cấp vì đó là lý do chính gây ra sự cố.
- Không tháo bộ lọc khi đang vận hành. Nó có thể gây ra sự cố trên sản phẩm do áp lực của nước.
- Không thay đổi hình dáng lắp đặt của sản phẩm như: nằm ngang, dựng ngược hoặc đặt nghiêng, sẽ làm hư hỏng thiết bị và tài sản người sử dụng.



## Lưu ý

- Không lắp đặt trên bề mặt không phẳng, và không tạo áp lực nước lớn hoặc làm hỏng sản phẩm,
- Hãy khoá van nước cấp nếu máy lọc nước không sử dụng trong thời gian dài. Đặc biệt trong thời gian nghỉ dài áp suất cao có thể làm hỏng sản phẩm
- Hãy thay bộ lọc đúng hạn để đảm bảo chất lượng nước uống tốt nhất. Hiệu suất điều chỉnh có thể bị ảnh hưởng nếu khoảng thời gian trao đổi của bộ lọc kết thúc
- Hãy cẩn thận với đường ống dẫn nước của máy. Khi máy di chuyển dây dẫn có thể bị ngắt kết nối hoặc gây gập làm hư hỏng
- Nếu phát hiện có rò rỉ, vui lòng khoá nước cấp

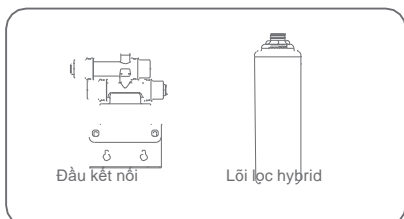
Nếu nhiệt độ xuống 0 C, nước trong ống dẫn & bộ lọc sẽ bị đóng băng và gây thiệt hại cho hệ thống. Vui lòng giữ nhiệt độ nước không xuống 0 C.



0°C

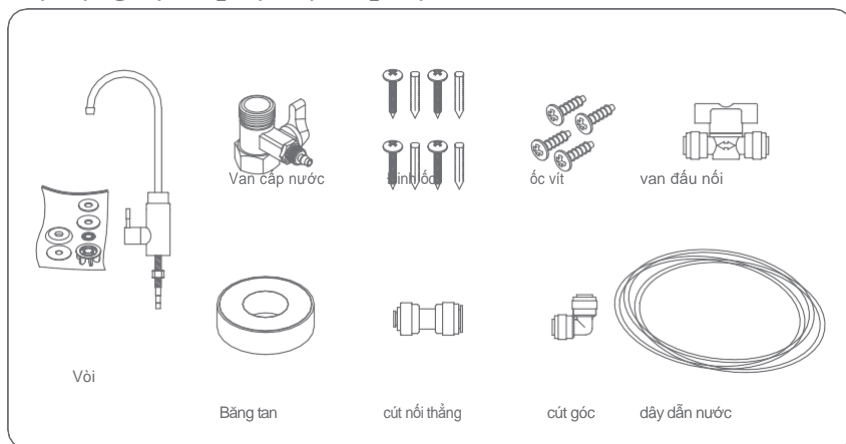


## Lõi lọc và phụ kiện



Nếu các phụ kiện khác cần yêu cầu trong quá trình lắp đặt thì các phụ kiện đó phải thích hợp để lắp đặt vì sự an toàn của bạn và các quy định về nước uống đối với sản phẩm

## Bộ dụng cụ và phụ kiện lắp đặt

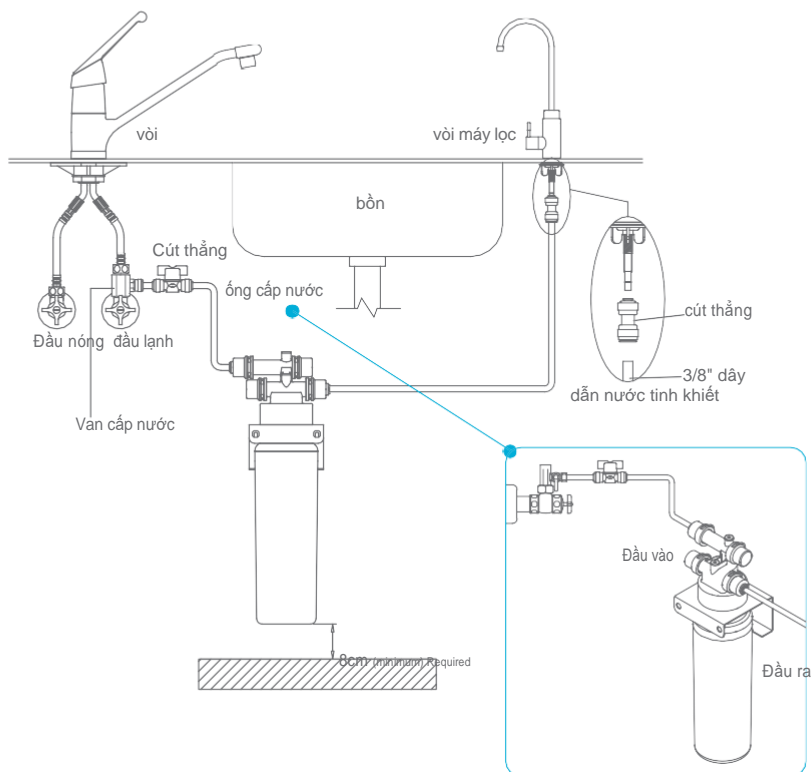


## Thông số kỹ thuật

Bộ phận	Tên bộ phận	Đặc điểm kỹ thuật	Số lượng
Lõi lọc	Số cấp	1 lõi	1 ea
	Kích thước	15 "	1 ea
Phụ kiện	Vòi	1/4"	1 ea
	Van cấp nước	3/8"	1 ea
	Đinh ốc	Concrete type & Wood Type	4 ea
	Van đầu nối	3/8 inches	1 ea
	Cút nối thẳng	1/4" to 3/8"	1 ea
	Cút góc	3/8"	2 ea
	Băng tan	-	1 ea
	Dây dẫn nước	3/8"	1 ea

※vui lòng kiểm tra tất cả các phụ kiện đã được đóng gói trong hộp chứa.

## ● Sơ đồ dòng chảy

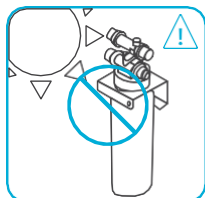


**Lưu ý: cần có van xả áp nếu áp suất nước cấp lên đến 4.0 kg f/cm<sup>2</sup>**

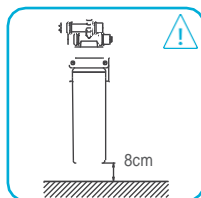
Loại	Đơn vị	Thông tin chi tiết
Môi trường sử dụng	Áp suất nước cấp	Kgf/cm <sup>2</sup> 0.5~4.0
	Nhiệt độ nước cấp	Độ C 4~38
	Độ pH của nước cấp	pH 6.5~8.5
	Tốc độ dòng chảy	LPM(GPM) 5.67 (1.5)
	Thời gian thay lõi	12 tháng (25 lít mỗi ngày) Phụ thuộc vào chất lượng nước máy đầu vào, thì thời gian thay lõi khác nhau.
	Khả năng loại bỏ Chloroform	lít 6,500 lít

## Lưu ý

- Vui lòng đọc và làm theo hướng dẫn này trước khi lắp đặt
- Nước máy phải được xử lý qua trước khi lắp hệ thống này
- Nếu nước máy không được xử lý, vui lòng xử lý thích hợp trước khi lắp đặt vận hành
- Không sử dụng nước không an toàn về mặt vi sinh.



Vui lòng tránh ánh nắng trực tiếp nó có thể gây ra sự đổi màu sản phẩm.



Vui lòng giữ khoảng cách từ đáy (ít nhất 8cm). Và chiều dài tính từ van nước cấp phải nhỏ hơn 4 mét



Vui lòng giữ khoảng cách trống phía trước (ít nhất 8cm) và chiều dài tính từ van nước cấp phải nhỏ hơn 4 mét

※ Vui lòng chỉ kết nối với van cấp nước lạnh ,  
Không kết nối với vòi nước nóng ( nó có thể gây hư hỏng)





- ống không được uốn cong hoặc xoắn.
- tránh ánh nắng trực tiếp và nhiệt độ dưới 0 độ C
- lắp đặt ở vị trí thuận tiện và dễ bảo trì
- Bộ lọc phải được lắp đặt theo chiều thẳng đứng.

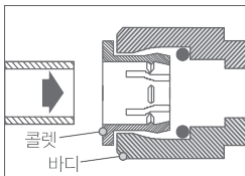
## Kết nối giữa các bộ phận và ống

Kết nối van cấp và dây dẫn sẽ được thực hiện dễ dàng bằng cút nối nhanh.

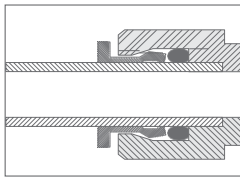
### Cách sử dụng hệ thống lắp nhanh

Như bên dưới, ống được lắp vào bộ phận được gọi là “Collet” Bên trong Bộ phụ kiện, Bộ phận Móc giữ ống cứng và ống không dễ bị ngắt kết nối.

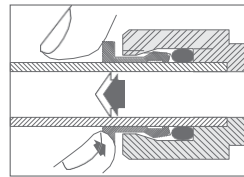
1. Nhấn sâu ống vào Ống nối.
2. Để tháo ống vui lòng lấy đầu ngón tay ấn vào đầu thu và kéo ống.



Nhấn ống vào bộ kết nối.



Nhấn ống vào cuối đầu nối



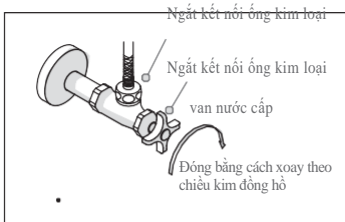
Nhấn nút thu bằng ngón tay và kéo ống để lấy ống ra khỏi ống kẹp.

## ● Lắp đặt van cấp nước.

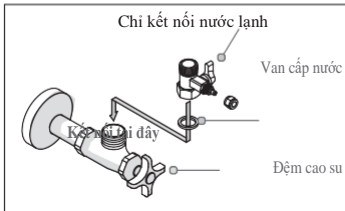


### Lưu ý

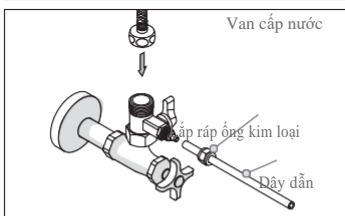
- Vui lòng kiểm tra zen của đường ống cấp nước vị trí lắp đặt.
- Chỉ kết nối với đường nước lạnh. Nếu kết nối với đường nước nóng, sản phẩm sẽ bị hư hỏng



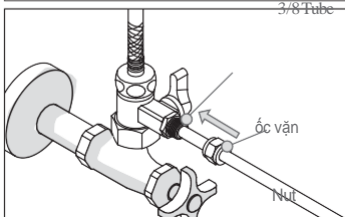
1. Đồng van cấp nước xoay theo chiều kim đồng hồ
2. Ngắt kết nối với ống kim loại



3. Lắp ráp van cấp nước như mô tả trong hình (vui lòng lắp vòng cao su vào ống)



4. Lắp ống kim loại trên van cấp nước
5. Chèn phần đầu nối vào ống 3/8



6. Lắp ống vào vít bằng đai ốc cố định



Chưa được mở van cấp nước.

## ● Lắp đặt vòi

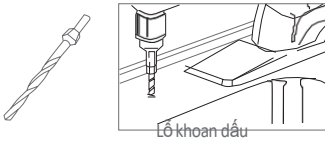


**Caution**

### Thận trọng đối vị trí đặt vòi

- nếu có chướng ngại vật xung quanh phần dưới cùng của bồn rửa,
- không thể lắp đặt vòi. Vui lòng kiểm tra phần dưới cùng của bồn rửa trước nếu có bất kỳ trở ngại nào cho việc lắp đặt vòi.

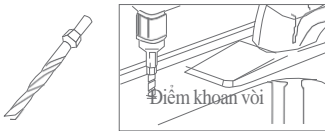
### 1. Sử dụng mũi khoan (đường kính 3-5mm) để tạo lỗ dẫn chỉ dẫn trước.



- Lưu ý : sử dụng máy khoan tốc độ mạnh và chuẩn.

- Lưu ý : không sử dụng RPM cho lần khoan đầu, các mảnh vỡ có thể bị cắt.

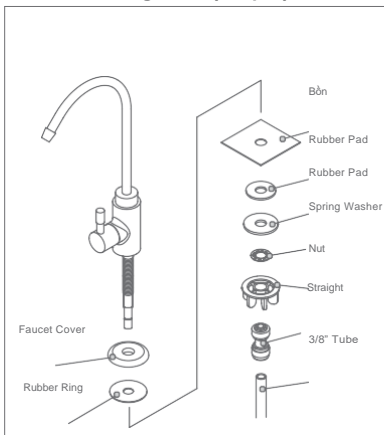
### 2. Sử dụng máy khoan rộng(11-12mm) để tạo lỗ vòi.



Đặt lỗ khoan vào lỗ khoan dẫn và bắt đầu khoan

- Tăng RPM dần lên.

### 3. Lên dọn sạch sẽ các mảnh vụn xung quanh bồn rửa sau khi khoan. Và sẵn sàng cho việc lắp đặt vòi



- 4. đặt lắp vòi và vòng cao su xung quanh lỗ khoane.

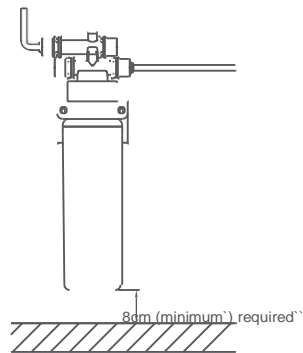
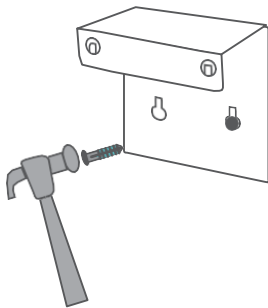
- 5. Chèn miếng đệm cao su/vòng đệm lò xo/ đai ốc/ thẳng và kết nối với ống dẫn 3/8



**Lưu ý** Chưa được mở van cấp nước

## ● Cài đặt sản phẩm

- 1 vui lòng cài đặt sản phẩm trên mặt phẳng đồng đều.
- 2 sử dụng khoan hoặc búa để gắn điểm gá
- 3 vui lòng để khoảng cách 8cm từ sản đến đáy bộ lọc
- 4 xin vui lòng sử dụng chiều dài ống là 4 mét

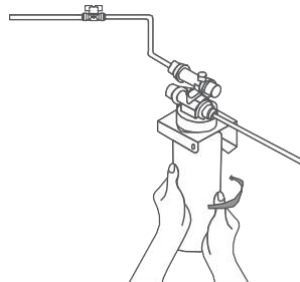
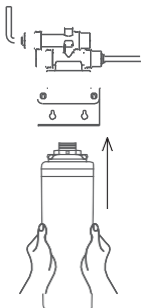


## ● Gắn lõi lọc



**Lưu ý:** vui lòng đọc và hướng dẫn bên dưới để gắn bộ lọc

- 1 Đưa lõi lọc vào đầu lọc và vặn 90 độ bằng cách xoay cùng chiều kim đồng hồ
- 2 Nếu bộ lọc không bị xoắn nữa thì kết nối bộ lọc đã hoàn thành.



## ● Kết nối dây dẫn với từng bộ phận

1. Kết nối ống với van cấp nước và van bi
2. Vui lòng lắp ống vào đầu vào của đầu nối bộ lọc.
3. Vui lòng lắp ống vào đầu ra của đầu nối bộ lọc

※ nếu không gian hạn chế và ống bị xoắn hoặc uốn cong quá nhiều. Vui lòng dùng sử dụng phụ kiện cắt góc để gắn



Tham khảo sơ đồ

## ● Vận hành hệ thống và kiểm tra rò rỉ.



\* Vui lòng kiểm tra tất cả các ống và phụ kiện đã được đấu nối hoàn chỉnh chưa trước khi vận hành hệ thống.

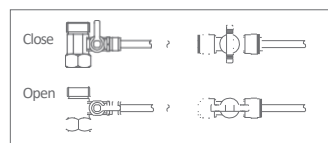
### Caution

#### 1. Trước khi vận hành vui lòng kiểm tra

Van vòi đang mở.

#### 2. Mở từ từ van cấp nước và van bi.

Kiểm tra nước tinh khiết chảy ra từ vòi, và kiểm tra rò rỉ có ở xung quanh máy không



Van cấp nước và van bi

## ● Hệ thống xả

1. Xả máy lọc và hệ thống trong vòng 5 phút.
2. Nếu mùi của nước chưa ổn, vui lòng xả thêm máy lọc và hệ thống trong vòng 5 phút.

## Thay thế lõi

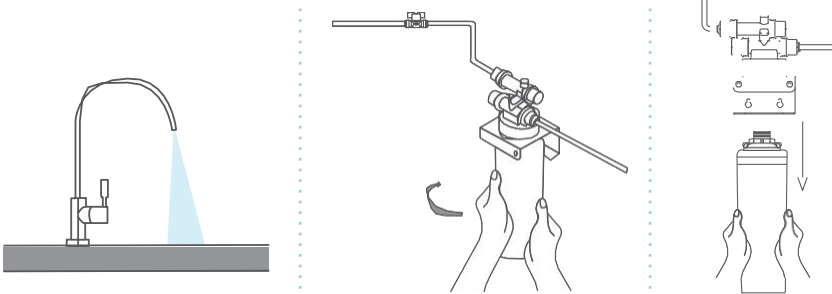
※ ngắt kết nối bộ lọc đã sử dụng

- ① Đóng van kết nối và van bị, và mở vòi để xả áp suất trong máy.
- ② Tháo lõi lọc bằng cách vận lõi lọc 90 độ ngược chiều kim đồng hồ.



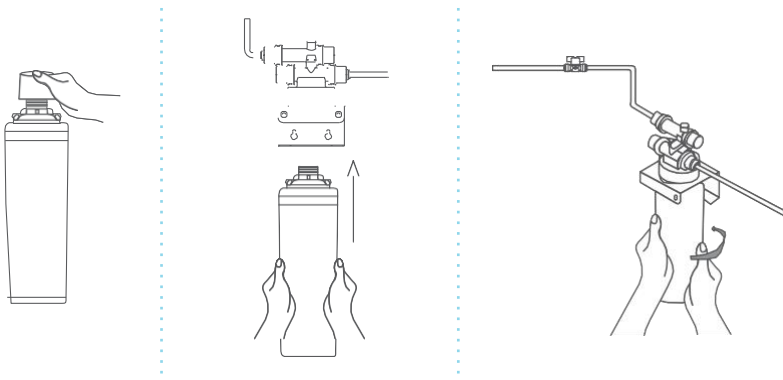
### Lưu ý

Nếu van cấp nước và van bị không đóng, cổ gắp tháo lõi lọc thì nước sẽ đi ra từ đầu gắn kết lõi lọc. Cũng do áp suất trong hệ thống và ống, âm thanh và nước sẽ bắn ra



※ thay thế lõi lọc mới

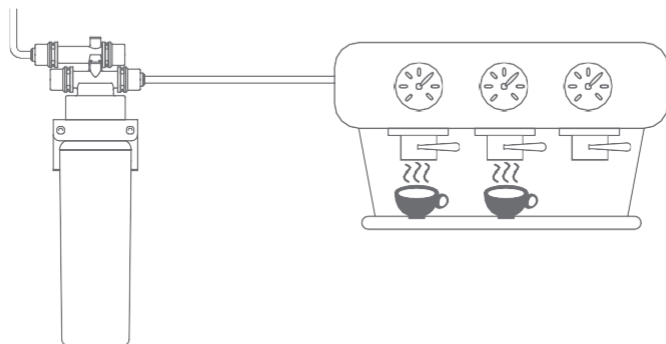
- ① Đưa lõi lọc mới vào đầu nối và vận bằng cách xoay cùng chiều kim đồng hồ
- ② nếu quá trình trao đổi bộ lọc kết thúc hãy mở van nước cấp
- ③ kiểm tra rò rỉ xung quanh hệ thống.
- ④ xả hệ thống trong 5 phút rồi đóng vòi.



## ○ Kết nối với nhiều điểm uống

- ① kiểm tra các điểm cấp nước của thiết bị.
- ② kết nối ống dẫn với thiết bị điểm uống cuối.

\* nếu kích thước ống khác nhau vui lòng sử dụng cút nối thẳng.

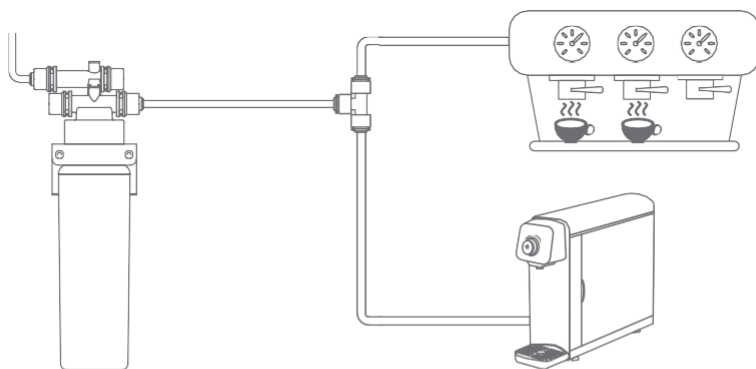


## ○ Kết nối nhiều điểm uống

- ① kiểm tra các điểm cấp nước của thiết bị .
- ② sử dụng khớp nối T

\* T loại phù hợp không bao gồm trong gói phụ kiện kèm theo.

(hãy lựa chọn T ở các đơn vị điện nước tương thích khu vực)



## Đặc điểm kỹ thuật của sản phẩm

**pureal**

Model	PPC-200
Thanh lọc	Lõi lọc đơn
Thành phần lõi lọc	Lõi lọc tổng hợp, carbon ép, Polypropylene
Vật liệu lọc	Polyphosphate, PET, PP, ABS, NBR, POM, SILICON
Cài đặt giành cho	Hộ gia đình, nhà hàng, quán bar, bếp ăn công nghiệp
Trọng lượng	3kg
Kích thước	184*135*496mm
Áp suất hoạt động	0.7~4.2kgf/cm2 (10~60PIS)
nhiệt độ sử dụng	4~38 Celsius
Nhà sản xuất	Picogram
Xuất xứ	South Korea

**picogram**

PICOGRAM CO., LTD.

48-213 Samjeong-dong, Ojeong-gu, Bucheon-si, Korea 421-808  
T. 82-32-678-5114 / F. 82-32-672-9222  
Web site : [www.picogram.com](http://www.picogram.com)  
E-mail : [sales@picogram.co.kr](mailto:sales@picogram.co.kr)

**SmartViet**  
Giải pháp máy lọc nước chuyên nghiệp

Số 75 trung kính, trung hoà, cầu giấy,HN  
Số 643/24 Xô Viết Nghệ Tĩnh, P26, Q Bình Thạnh, TP HCM  
Mobile: 024 63297119 - 0964753311  
Website: <http://picogram.vn> or <http://maylocnuocsmartviet.com>  
Email: [info@smartviet.vn](mailto:info@smartviet.vn)